

Armoires digitales

Armoire à chariot 2700 L , 2 portes pleines

REPÈRE # _____

MODELE # _____

NOM # _____

SIS # _____

AIA # _____



732054 (R127R2F)

Mono 230 V/1N/50Hz

Description courte

Repère No.

Intérieur et extérieur en inox AISI 304. Isolation de 75 mm d'épaisseur. 2 portes pleines avec cadre chaud. Groupe frigorifique incorporé ; fonctionnement ventilé ; contrôle numérique ; évaporateur ; dégivrage automatique ; affichage numérique de la température. Température de fonctionnement : de -2°C à +10°C. Pour températures ambiantes jusqu'à 43 °C. Sans HFC ni HCFC. Gaz réfrigérant : R134a. Mousse isolante : cyclopentane.

Caractéristiques principales

- Deux portes pleines.
- La température de fonctionnement peut être réglée de +2 °C à +10 °C pour répondre aux besoins de stockage de la viande et des produits laitiers.
- Panneau de commande simple à utiliser : Interrupteur marche/arrêt, commutateur humidité basse/élevée et affichage numérique de la température.
- Dégivrage automatique et évaporation automatique de l'eau de dégivrage.
- Refroidissement ventilé pour une répartition optimale de la température.
- Unité de refroidissement facilement accessible par l'arrière de l'appareil.
- Protection antichoc sur tous les côtés.
- Connectivité: accès aux appareils connectés en temps réel et à distance (nécessite accessoire optionnel).

Construction

- Compresseur intégré, adapté aux conditions de fonctionnement.
- La cellule intérieure et les panneaux extérieurs sont fabriqués en inox AISI 304.
- Type de frigorigène : R134a.
- Développé et fabriqué conformément à la certification usine ISO 9001 et ISO 14001.

TIT_Sustainability

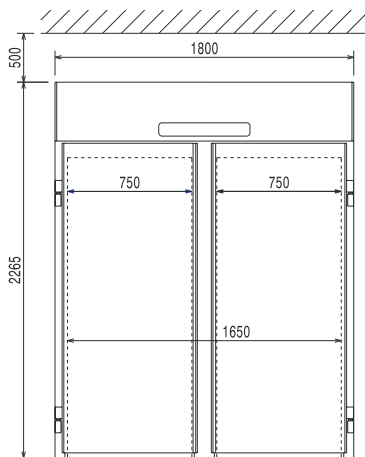
- Isolation de 75 mm d'épaisseur, avec mousse polyuréthane injectée par cyclopentane garantissant une isolation de longue durée, des économies d'énergie et aucun impact sur l'environnement.
- Isolation à basse de mousse sans CFC ni HCFC.

Accessoires en option

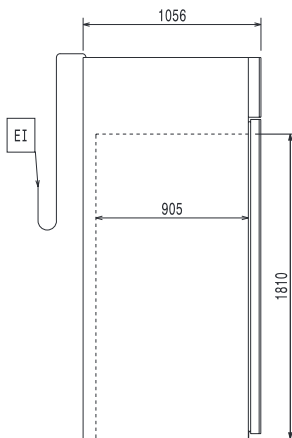
- Chariot 17 GN 2/1, pas de 75 mm PNC 361258
- Chariot 17 niveaux GN2/1 PNC 361260
encastrable
- Structure mobile GN2/1 PNC 881449
- Chariot porte structure pour fours PNC 922134
20 GN 2/1
- Socle-support pour structure PNC 922142
mobile 20 GN 2/1
- Structure mobile- Pas de 60mm PNC 922204
pour 20 GN 2/1 (inclus avec le four)
- Structure mobile - Pas de 80mm PNC 922206
pour 20 GN 2/1

APPROBATION: _____

Avant

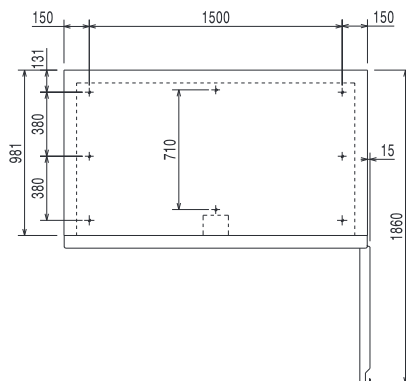


Côté



EI = Connexion électrique

Dessus



Électrique

Voltage :	732054 (R127R2F)	230 V/1 ph/50 Hz
Puissance de raccordement		0.95 kW

Informations générales

Ferrage porte :	1 gauche+1droite
Largeur extérieure	1800 mm
Profondeur extérieure	1056 mm
Hauteur extérieure	2265 mm
Nb et type de porte :	2 Pleine
Largeur intérieure :	1650 mm
Profondeur intérieure :	900 mm
Hauteur intérieure :	1815 mm
Poids net :	350 kg
Construction externe :	inox AISI 304
Construction interne :	inox AISI 304
Quantité de fluide réfrigérant :	460 g. 0
Étanchéité :	IP20

Données de refroidissement

Puissance groupe compresseur :	1 hp
Humidité interne mini/maxi	75/90
Température de fonctionnement mini :	2 °C
Température de fonctionnement maxi :	10 °C
Type de refroidissement	Ventilé
Type de dégivrage	Electrique

[NOT TRANSLATED]

Niveau sonore :	Less 58 dBA
Type de fluide réfrigérant :	R134a
Puissance frigorifique :	1104 W
Poids de fluide réfrigérant :	460 g